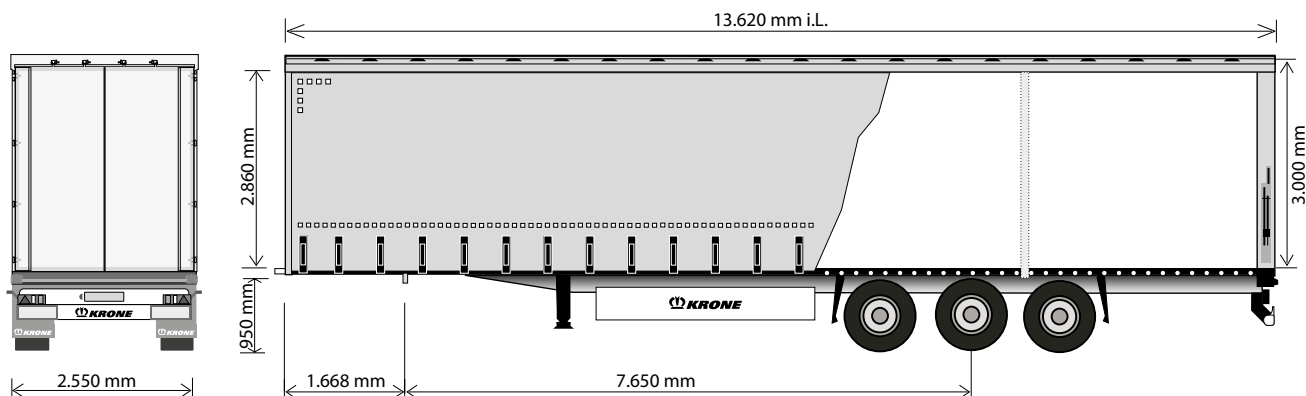


Mega Liner Coil

» Typ: SDP 27 eLCG3-CS



Mega Liner mit Coilmulde und hydraulischem Hubdach

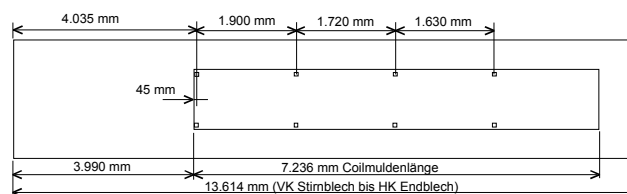


Technische Daten

Typ:	SDP 27 eLCG3
Sattellast:	12.000 kg
Achslast (technisch möglich):	27.000 kg
zul. Gesamtgewicht (technisch möglich):	39.000 kg
Eigengewicht:	ca. 7.200 kg
Nutzlast (technisch möglich):	ca. 31.800 kg
Radstand:	1.410/1.310 mm
Bauhöhe vorne:	80 mm
Aufsattelhöhe unbeladen:	950 mm
Länge i. L.:	13.620 mm
Breite i. L. (zwischen den Rungen):	2.480 mm
Höhe i. L. (Unterkante Außenbaum):	2.860 mm
vorderer Überhangradius:	2.040 mm

(Abmessungen und Gewichte jew. in Grundausstattung)

Lage der Coilmulde (7,2 m)



Technische Beschreibung:

Multilock-Außenrahmen für universelle Ladungssicherung; 9 Paar Schwerlastzurringe entlang des Außenrahmens positioniert (incl. Abdeckung)	Aluminium-Universal-Außenbäume, durchgehend, zur Aufnahme von Schiebeplane und Schieberungen; Edscha-Schiebeverdeck mit Kunststoffgelenken, Bauhöhe 175 mm, nach vorne und hinten verschiebbar, hydraulisches Hubdach mit 500 mm Gesamthub; Aufbauhöhe vorne von oberster Fahrhöhe (Grundstellung) aus 150 mm absenkbar (in 50 mm Stufen), reduz. Dachhub: 350 mm; hinten von oberer Fahrhöhe (Grundstellung) aus 100 mm absenkbar (in 50 mm Stufen), reduz. Dachhub: 400 mm; 4 Satz Holz-Einstecklatten; Diagonalverspannung im Dach
Coilmulde, 7.236 mm lang (incl. 4 Paar Rungentaschen und 2 Coilsicherungsstützen); mit Muldenabdeckung (Stahl/Plattenboden) staplerbefahrbar	
mechanische Stützwinden, 2 x 12 to, mit Ausgleichsfuß	
wartungsarme Achsen mit Scheibenbremsen (370 mm); Luftfederung mit Hub- und Senkeinrichtung, 1 Ventil (260 mm Hub) mit automatischer Fahrhöhenrückstellung; Mittenlochzentrierung	
Bereifung: 6-fach, Größe 435/50 R 19.5	
Reserveradhalterung optional	
Kunststoff-Radabdeckung mit entsprechender Spritzschutzeinrichtung nach EG-Richtlinie	
Bremsanlage nach EG Richtlinien 71/320/EWG ff bzw. ECE R13; inkl. elektronischem Fahrzeugstabilitätssystem; Federspeicher-Feststellbremse; EBS-anlage 2S/2M, 2 Sensoren an einer Achse; Diagnose über ISO 7638 Steckverbindung (EBS-Versorgungskabel)	
24 Volt Lichtanlage mit zwei 7 poligen Steckdosen DIN ISO 1185/3731; zwei Multifunktionsrückleuchten nach EG, incl. Nebelschlußleuchte und Rückfahrcheinwerfer, Umrißleuchten mit Gummiarm in LED-Ausführung; Seitenmarkierungsleuchten in LED-Ausführung	
30 mm starker, 22-fach verleimter wasserfester Plattenboden, Schnittflächen rundum versiegelt; Festigkeit nach DIN 283, für Bodenbelastungen bis max. 5.460 kg Staplerachslast	
	Stirnwand, 3-teilig, angeschraubt mit stabilen Eckrungen; seitlich eingeschränkte Durchladung; mit zusätzlicher Löseeinrichtung für Seitenplane; Halterung für Planenschnur
	Rückwand als Containertür mit angeschraubtem Heckrahmen; doppelte Drehstangenverschlüsse innenliegend; Dachtraverse hochklappbar und mit Verdeck verschiebbar; Planenspannvorrichtung am Heckrahmen
	3 Paar Mittelrungen, gegenüberliegend angeordnet, mit Lattentaschen
	2 trapezförmige Stahlrammecken hinten; zusätzlicher Rammschutz hinten durch Delta-Rammprofile; Zertifikat zur Ladungssicherung gem. EN 12642 Code XL
	PVC-Plane mit senkrechten durchgehenden Verstärkungen, oben mit Rollen zum Verschieben; unten mit Spannvorrichtung aus Nirosta-Stahl; Dachplane weiß
	Stahlteile stahlgestrahlt, KTL-gründiert und mit hochwertiger Oberflächenbeschichtung versehen (Serienlackierung einfarbig); Achsen incl. Radnaben in KTL-schwarz; Unterfahrschutz und Lampenträger in Sicherheitsfarbe weiß, pulverbeschichtet; Scheibenräder silber in hochwertiger Endlackierung; Anbauteile schwarz bzw. verzinkt. Konturmarkierung gem. ECE-R48

Änderungen vorbehalten!
VF/Beu - 07/2015

